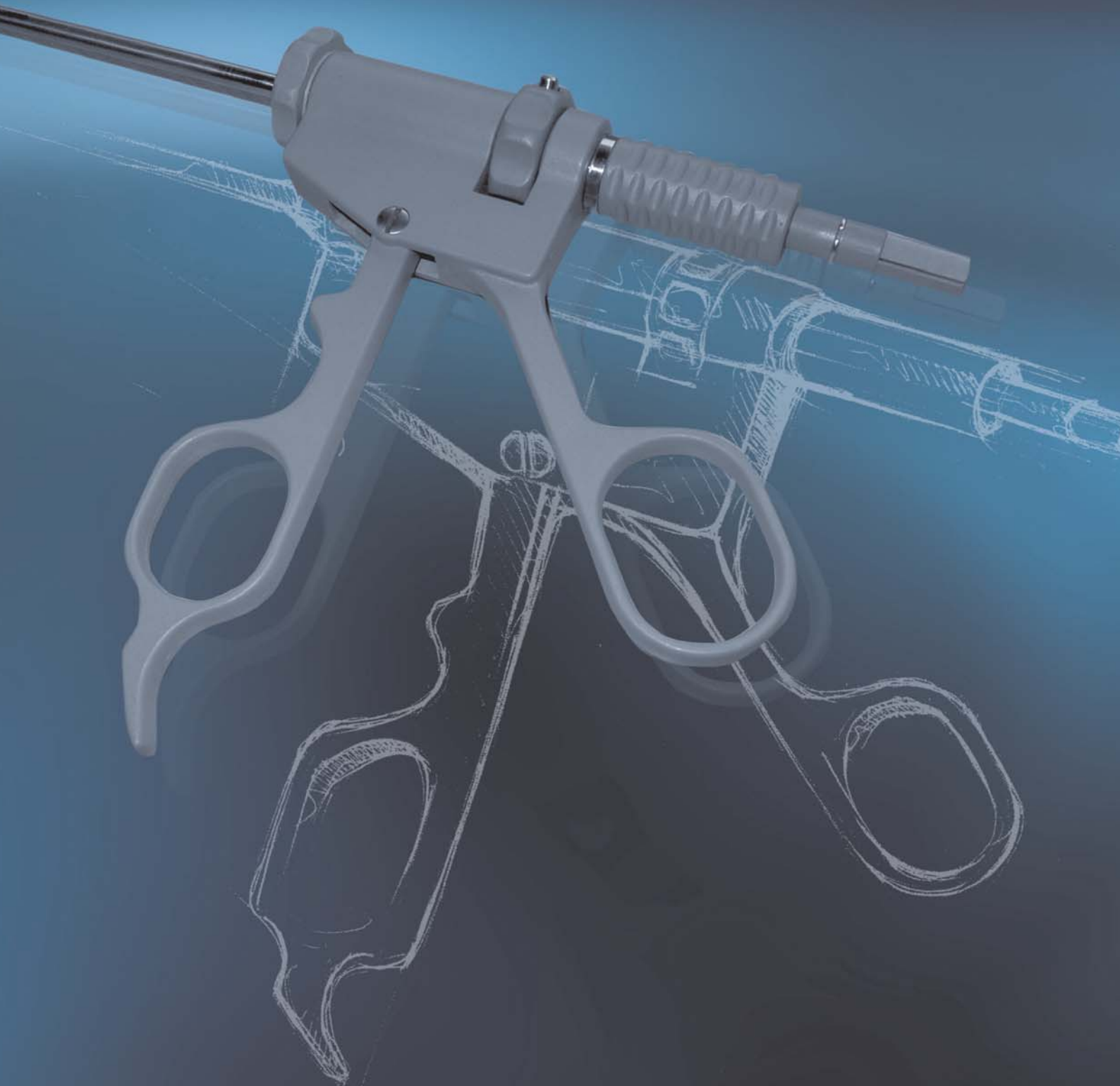
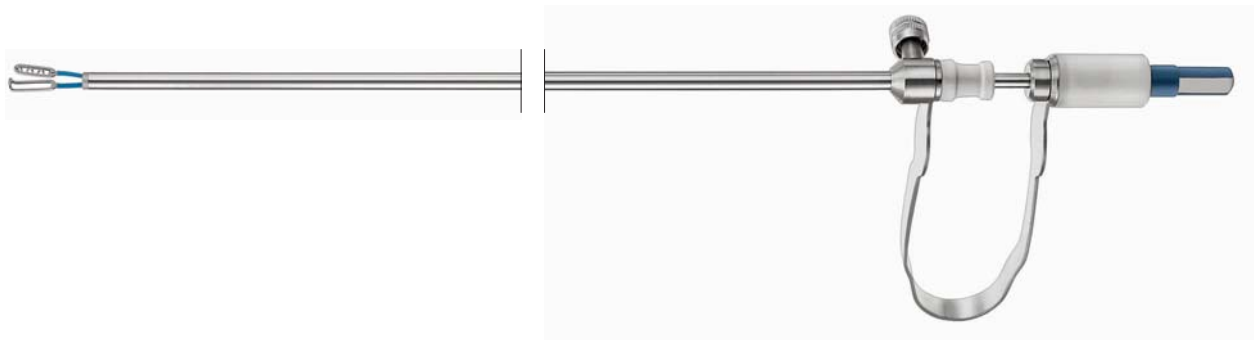


Bipolare Zangen
Bipolar Forceps





Bipolare Zangen, 5 mm, starr, mit Spülkanal
Bipolar Forceps, 5 mm, rigid, with Cleaning Port



Bipolare Koagulationszange, mit gewelltem Steg
Bipolar coagulation forceps, with rippled bar

Arbeitslänge
Working length

330 mm	18.001.33
450 mm	18.001.45



Bipolare Koagulationszange, 3.0 mm Maul
Bipolar coagulation forceps, 3.0 mm jaw

Arbeitslänge
Working length

330 mm	18.003.33
450 mm	18.003.45



Bipolare Koagulationszange, 1.0 mm Maul
Bipolar coagulation forceps, 1.0 mm jaw

Arbeitslänge
Working length

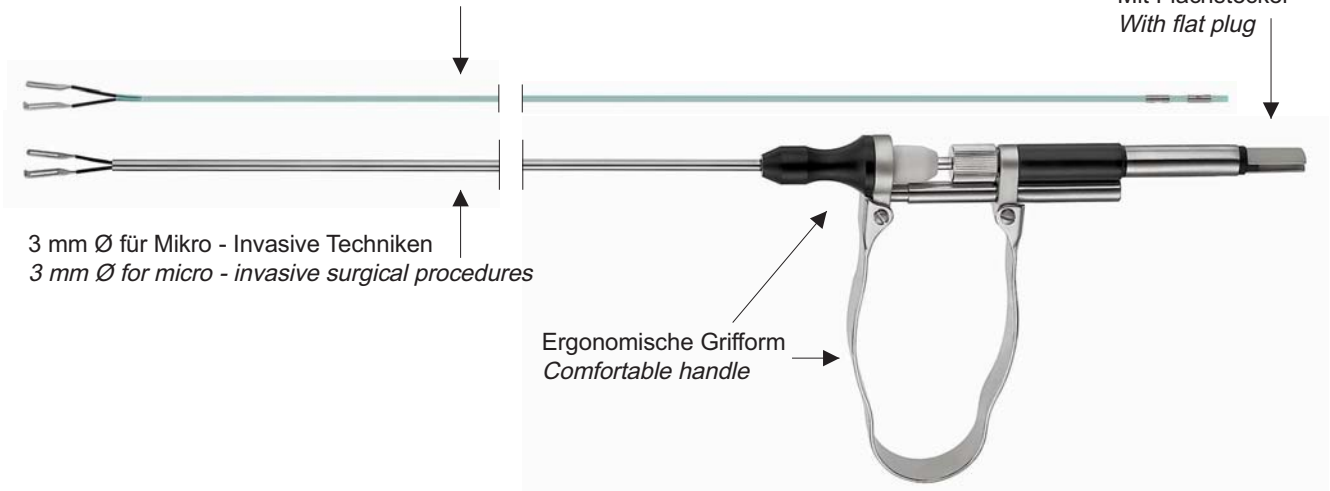
330 mm	18.005.33
450 mm	18.005.45

Alle Zangen mit Flachstecker
All Bipolar forceps with flat plug



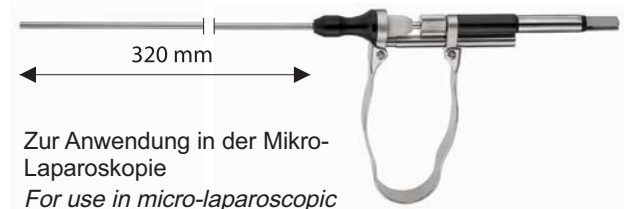
Mikro-Bipolare-Zange 3 mm, zerlegbar
Micro-Bipolar-Forceps 3 mm, detachable

Kostengünstige "limited reuse" Elektrodeneinsätze
Cost-effective "limited reuse" electrode inserts



240 mm

Zur Anwendung im Larynx, bei der Kinderchirurgie sowie für minimalinvasive Thyreoidea-Eingriffe.
For use in the larynx, for paediatric surgery and for minimally invasive thyroid gland surgery.



320 mm

Zur Anwendung in der Mikro-Laparoskopie
For use in micro-laparoscopic surgery



Mikro-Bipolare-Zange 3 mm, zerlegbar
Micro-Bipolar-Forceps 3 mm, detachable



Bipolare Koagulations-Fasszange, komplett, gefenstert
Bipolar coagulation grasping forceps, complete, fenestrated

Arbeitslänge
Working length

340 mm, mit Ringgriff 18.050.01
340 mm, mit Standardgriff 18.050.02



Bipolare Mikro-Koagulationszange, gerade, komplett
Bipolar micro-coagulation forceps, straight, complete

Arbeitslänge
Working length

340 mm, mit Ringgriff 18.050.05
340 mm, mit Standardgriff 18.050.06



Bipolarer Koagulations-Fasszangen-Einsatz, gefenstert
Bipolar coagulation grasping forceps insert, fenestrated

Arbeitslänge
Working length

340 mm 18.051.02



Bipolarer Mikro-Koagulationszangen-Einsatz, gerade
Bipolar micro-coagulation forceps insert, straight

Arbeitslänge
Working length

340 mm 18.051.06



Ersatzrohr
Spare shaft
Arbeitslänge
Working length

340 mm 18.052.01



Modulare Koagulationszange, 5 mm Modular Bipolar Coagulation Forceps, 5 mm

Wiederverwendbares Instrument für den Einsatz in der Laparoskopie zum Greifen und Schneiden von Gewebe bei gleichzeitiger bipolarer Koagulation. Generator-Spezifikation: Dieses Instrument wurde zum Anschluss an den bipolaren Ausgang von HF-Generatoren entwickelt. Die maximal zulässige Leistung beträgt 60 Watt.

Reusable instrument for use in laparoscopy for grasping and cutting tissue during bipolar coagulation. Generator Specifications: This instrument has been designed for connection to the bipolar output of electro-surgical generators. The maximum power out shall not exceed 60 Watts.

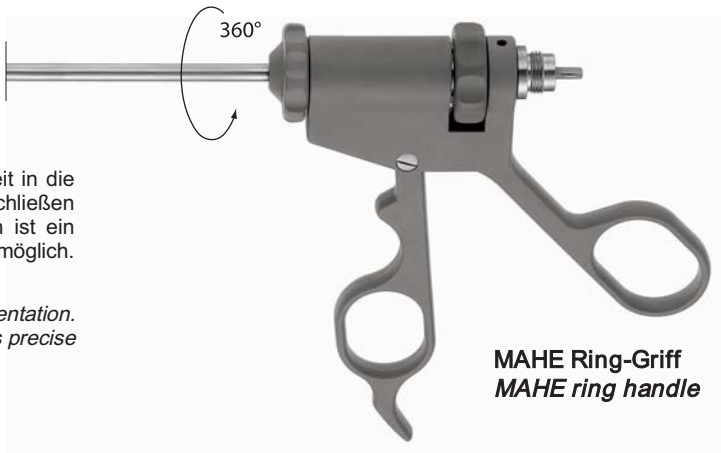


Bequeme Handhabung

Die Elektrode ist um 360° drehbar, wodurch sie jederzeit in die gewünschte Position gebracht werden kann. Beim Schließen erfolgt kein Zurückweichen des Arbeitendes. Dadurch ist ein punktgenaues Fassen des zu koagulierenden Gewebes möglich.

Comfortable handling

The electrode can be rotated 360° for accurate jaw orientation. There is no receding of the jaw when closing. This allows precise grasping and coagulation of the tissue.



MAHE Ring-Griff
MAHE ring handle

Hygiene und Wirtschaftlichkeit

Die Zange ist leicht zerlegbar. Dadurch ist es auch möglich, sonst nur schwer zugängliche Stellen zuverlässig zu reinigen. Durch den modularen Aufbau des Instruments sind alle Teile einzeln austauschbar. Dies erhöht die Reparaturfreundlichkeit und ermöglicht den Einsatz verschiedener Elektroden im selben, ergonomischen Handgriff.

Hygiene and cost effectiveness

The forceps are easily detachable. This allows to reliably clean even highly unaccessible areas. Because of its modular design, all parts are interchangeable and therefore easy to repair. The various electrodes can be all used in the same, ergonomically designed handle.



Auf Wunsch:
MAHE Standard-Griff
Optional:
MAHE standard handle

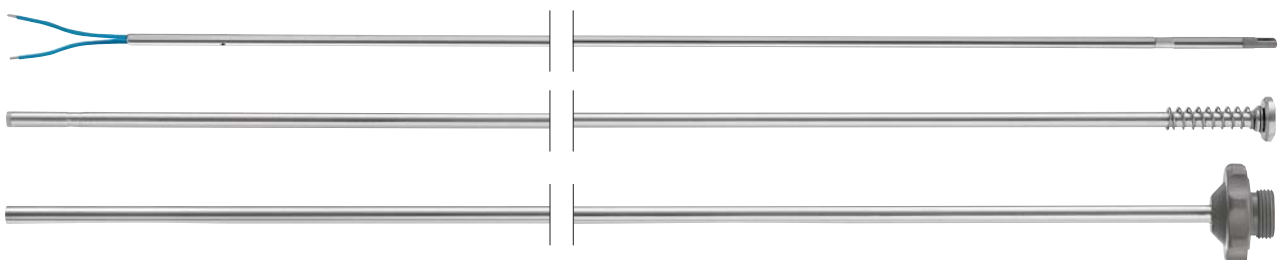


Kompatibilität

Die Zange ist in Verbindung mit dem entsprechenden Anschlusskabel kompatibel mit den meisten handelsüblichen Generatoren mit einer maximalen Leistung von 60 Watt. Durch den Einsatz eines Adapters kann sie auch mit einem bipolaren Standard-Pinzettenkabel angeschlossen werden.

Compatibility

The forceps in conjunction with the respective connection cable is compatible with the bipolar output of most electro-surgical generators not exceeding 60 Watts. An adaptor can be used in order to connect a standard bipolar forceps cable.





Modulare Koagulationszange, 5 mm Modular Bipolar Coagulation Forceps, 5 mm

Modulare bipolare Zangen und Scheren, komplett Modular bipolar forceps and scissors, complete

Bipolare Zange mit gewelltem Steg Bipolar forceps with rippled bar



Arbeitslänge Working length	MAHE Ringgriff MAHE ring handle	Standardgriff Standard handle
200 mm	18.100.20	18.120.20
340 mm	18.100.34	18.120.34
450 mm	18.100.45	18.120.45

Feine bipolare Zange, 1.0 mm Maul Fine bipolar forceps, 1.0 mm jaw



Arbeitslänge Working length	MAHE Ringgriff MAHE ring handle	Standardgriff Standard handle
200 mm	18.102.20	18.122.20
340 mm	18.102.34	18.122.34
450 mm	18.102.45	18.122.45

Bipolare Zange, 3.0 mm Maul Bipolar forceps, 3.0 mm jaw



Arbeitslänge Working length	MAHE Ringgriff MAHE ring handle	Standardgriff Standard handle
200 mm	18.104.20	18.124.20
340 mm	18.104.34	18.124.34
450 mm	18.104.45	18.124.45

Bipolare Fasszange, gerieftes Maul Bipolar forceps, serrated jaw



Arbeitslänge Working length	MAHE Ringgriff MAHE ring handle	Standardgriff Standard handle
200 mm	18.106.20	18.126.20
340 mm	18.106.34	18.126.34
450 mm	18.106.45	18.126.45

Bipolare Schere, gebogen Bipolar scissors, curved



Arbeitslänge Working length	MAHE Ringgriff MAHE ring handle	Standardgriff Standard handle
200 mm	18.108.20	18.128.20
340 mm	18.108.34	18.128.34
450 mm	18.108.45	18.128.45

Bipolare Dissektor Maryland Bipolar dissector Maryland



Arbeitslänge Working length	MAHE Ringgriff MAHE ring handle	Standardgriff Standard handle
200 mm	18.110.20	18.130.20
340 mm	18.110.34	18.130.34
450 mm	18.110.45	18.130.45

Elektrodeneinsätze, allein Inserts for electrodes, only

Arbeitslänge Working length	
200 mm	18.200.20
340 mm	18.200.34
450 mm	18.200.45

Arbeitslänge Working length	
200 mm	18.202.20
340 mm	18.202.34
450 mm	18.202.45

Arbeitslänge Working length	
200 mm	18.204.20
340 mm	18.204.34
450 mm	18.204.45

Arbeitslänge Working length	
200 mm	18.206.20
340 mm	18.206.34
450 mm	18.206.45

Arbeitslänge Working length	
200 mm	18.208.20
340 mm	18.208.34
450 mm	18.208.45

Arbeitslänge Working length	
200 mm	18.210.20
340 mm	18.210.34
450 mm	18.210.45



Mikro-Bipolare-Koagulationszange, 3 mm
Micro-Bipolar-coagulation forceps, 3 mm



MAHE, Standard-Griff
MAHE, standard handle

18.053.10

MAHE, Ringgriff
MAHE, ring handle

18.053.05



Bipolarkabel 3m
bipolar cable 3m



Doppelschaft
Double shaft

18.052.02

2-Banana



18.055.00



Mikro-Elektrode, gewellter Steg
Micro-electrode, rippled bar

18.051.02

Mikro-Elektrode gewellter Steg, komplett mit Ringgriff
Micro-electrode, rippled bar, complete with ring-handle

18.050.07

Valleylab



18.055.01



Mikro-Elektrode Pinzettenspitze
Micro-electrode, fluted tip

18.051.06

Martin



18.055.02

Mikro-Elektrode Pinzettenspitze, komplett mit Ringgriff
Micro-electrode, fluted tip, complete with ring-handle

18.050.05

Erbe



18.055.03



Modulare Koagulationszange, 5 mm
Modular Bipolar Coagulation Forceps, 5 mm

Einzelteile
Parts



MAHE Ring-Griff
MAHE ring handle
 18.300.05



MAHE Standardgriff
MAHE standard handle
 18.300.10



Außenrohr
Outer tube
 Arbeitslänge
 Working length

200 mm	18.305.20
340 mm	18.305.34
200 mm	18.305.45



Innenrohr
Inner tube
 Arbeitslänge
 Working length

200 mm	18.306.20
340 mm	18.306.34
200 mm	18.306.45



Adapter mit Flachstecker
Adaptor with flat plug
 18.310.01



Bipolare Silikonkabel *Bipolar Silicone Cables*

Instrumentenseite *Instrument-side*



Bipolare Silikonkabel mit Universalstecker *Bipolar silicone cables with universal plug*

Universaler bipolarer Stecker für Instrumente mit Flachstecker
Universal bipolar plug fitting to instruments with flat connector

Vorteile:

- hochwertiges Silikonkabel
- glatte Oberfläche, leicht zu reinigen
- Latexfrei

Advantages:

- *high-quality silicone cable*
- *smooth surface, easy to clean*
- *free of latex*



Bipolare Silikonkabel mit Sicherheits-Stecker *Bipolar silicone cables with safety plug*

Vorteile:

- vollständige Berührungssicherheit
- geringes Gewicht
- hochwertiges Silikonkabel
- glatte Oberfläche, leicht zu reinigen
- Latexfrei

Advantages:

- *complete touch-safety*
- *light weight*
- *high-quality silicone cable*
- *smooth surface, easy to clean*
- *free of latex*

Geräteseite *Generator-side*



Erbe / Storz / Wolf

Länge <i>length</i>	Universal-Stecker <i>Universal plug</i>	Sicherheits-Stecker <i>Safety plug</i>
3000 mm	18.900.01	
4500 mm		18.901.02
5000 mm	18.900.02	



Valleylab

Länge <i>length</i>	Universal-Stecker <i>Universal plug</i>	Sicherheits-Stecker <i>Safety plug</i>
3000 mm	18.900.05	
4500 mm		18.901.06
5000 mm	18.900.06	



Martin / Berchtold / Aesculap

Länge <i>length</i>	Universal-Stecker <i>Universal plug</i>	Sicherheits-Stecker <i>Safety plug</i>
3000 mm	18.900.10	
4500 mm		18.901.11
5000 mm	18.900.11	



US Standard / Erbe / ICC International

Länge <i>length</i>	Universal-Stecker <i>Universal plug</i>	Sicherheits-Stecker <i>Safety plug</i>
3000 mm	18.900.15	
4500 mm		18.901.16
5000 mm	18.900.16	

In Deutschland und Frankreich nicht zulässig
Not allowed in Germany and France